

Disaeratore-defangatore DISCALDIRTMAG

CALEFFI

serie 5464



01387/21



PCT
INTERNATIONAL
APPLICATION
PENDING

Funzione

I disaeratori-defangatori vengono utilizzati per eliminare in modo continuo l'aria e le impurità contenute nei circuiti idraulici degli impianti di climatizzazione. Essi sono in grado di eliminare tutta l'aria presente nei circuiti, fino a livello di microbolle, in modo automatico. Nel contempo, separano le impurità presenti nell'acqua del circuito e le raccolgono nella parte inferiore del corpo valvola, dalla quale possono essere scaricate. Il magnete separa le impurità ferrose.

La circolazione di acqua completamente disaerata e senza impurità permette agli impianti di funzionare nelle condizioni ottimali senza problemi di rumorosità, corrosione, surriscaldamenti localizzati e danneggiamenti meccanici.

Documentazione di riferimento:

- Depliant 01337 Disaeratore serie 551 DISCALSLIM®
- Depliant 01240 Defangatore serie 5453 DIRTMAG®
- Depliant 01123 Disaeratore-defangatore serie 5461 DISCALDIRTMAG

Gamma prodotti

Serie 5464 Disaeratore-defangatore DISCALDIRTMAG in tecnopolimero con magnete _____ misure DN 20 (3/4", Ø18), DN 25 (1", Ø22)

Caratteristiche tecniche

Materiali

Corpo:	PA66G30
Camera di separazione fanghi:	PA66G30
Ghiera tee di raccordo:	PPSG40
Tee di raccordo:	ottone EN 1982 CB 753S
Corpo valvola automatica sfogo aria:	PA66G30
Galleggiante:	PP
Leva galleggiante e molla:	acciaio inox EN 10270-3 (AISI 302)
Sfogo aria:	con tappo igroscopico
Tenute idrauliche:	EPDM
Rubinetto di scarico	
con attacco portagomma:	ottone EN 12165 CW617N
Valvola di intercettazione:	ottone EN 12165 CW617N

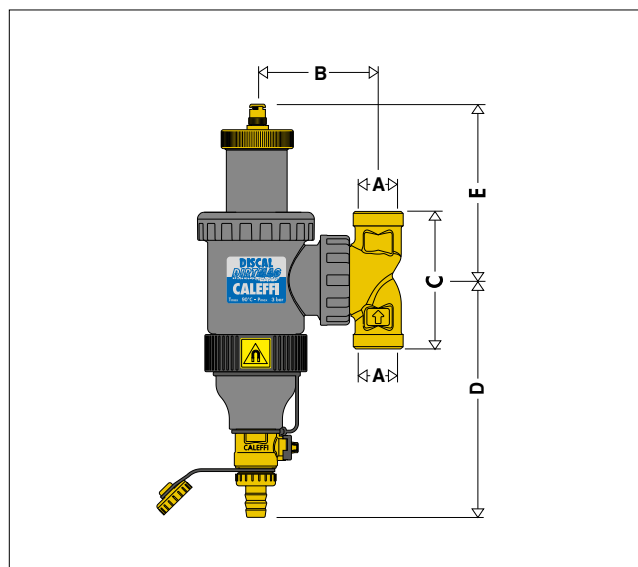
Prestazioni

Fluidi di impiego:	acqua, soluzioni glicolate
Max. percentuale di glicole:	30%
Max. pressione di esercizio:	3 bar
Max. pressione di scarico:	3 bar
Campo temperatura di esercizio:	0-90 °C
Capacità di separazione particelle:	fino a 5 µm
Induzione magnetica sistema ad anello:	2 x 0,3 T

Attacchi

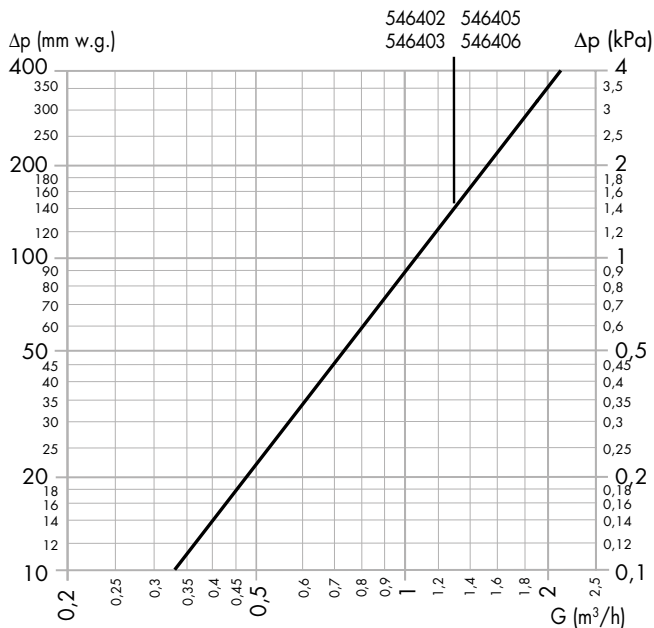
- principali:	3/4" M, 1" M, Ø 22, Ø 28
- scarico:	portagomma

Dimensioni



Codice	Misura	A	B	C	D	E	Massa (kg)
546405	DN 20	3/4"	87,5	96	172,5	125	1,3
546406	DN 25	1"	87,5	110	172,5	125	1,3
546402	DN 20	Ø18	87,5	115	172,5	125	1,3
546403	DN 25	Ø22	87,5	116,6	172,5	125	1,3

Caratteristiche idrauliche



La velocità massima raccomandata del fluido agli attacchi del dispositivo è di ~ 1,2 m/s.
La tabella sottoriportata indica le portate massime per rispettare tale condizione.

Codice	546405	546402	546406	546403
Attacchi	3/4"	Ø22	1"	Ø28
DN	DN 20		DN 25	
Kv (m³/h)	10,5			

Portata massima

l/min	21,67
m³/h	1,3

Il processo di formazione dell'aria

La quantità d'aria che può rimanere disciolta in soluzione nell'acqua è funzione della pressione e della temperatura. Questo legame è evidenziato dalla legge di Henry, il cui grafico è riportato in fig. 1, permette di quantificare il fenomeno fisico di rilascio dell'aria contenuta nel fluido. A titolo d'esempio: alla pressione assoluta costante di 2 bar, riscaldando l'acqua da 20 °C a 80 °C, la quantità d'aria rilasciata dalla soluzione è pari a 18 l per m³ d'acqua.

In accordo a questa legge si può notare come si abbia maggiore rilascio d'aria dalla soluzione al crescere della temperatura ed al diminuire della pressione. Quest'aria si presenta sotto forma di microbolle con diametri dell'ordine dei decimi di millimetro. Nei circuiti degli impianti di climatizzazione vi sono dei punti specifici ove questo processo di formazione di microbolle avviene continuamente: nelle caldaie e nei dispositivi che operano in condizioni di cavitazione.

Microbolle di caldaia

Le microbolle si formano in modo continuo sulle superfici di separazione tra acqua e camera di combustione a causa delle alte temperature del fluido.

Quest'aria, trascinata dall'acqua, si raccoglie nei punti critici del circuito da dove deve essere evacuata. Una parte di essa viene riassorbita in presenza di superfici più fredde.

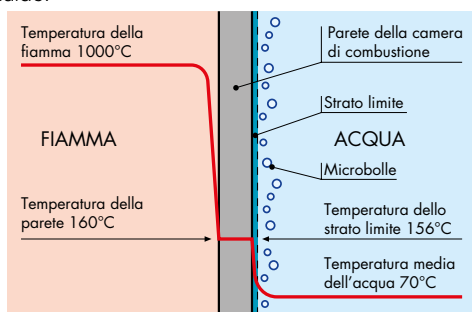
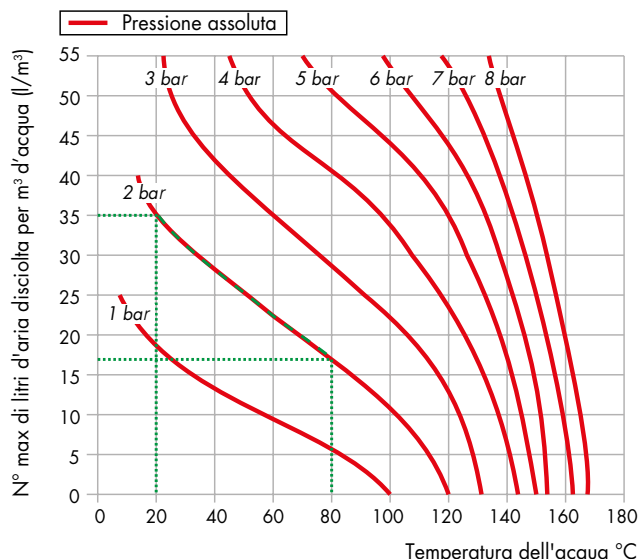


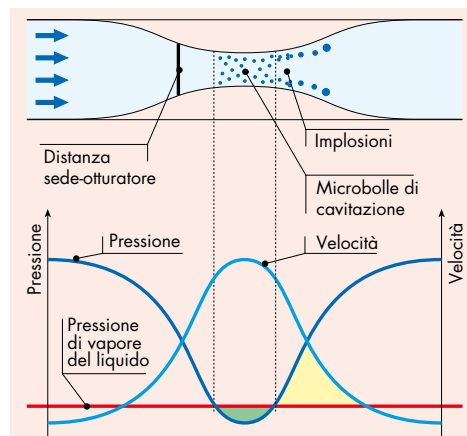
Fig. 1: grafico solubilità dell'aria in acqua



Microbolle di cavitazione

Le microbolle si sviluppano dove si hanno velocità del fluido molto elevate con una corrispondente diminuzione della pressione.

Tali punti sono, tipicamente, le giranti delle pompe e le sedi di passaggio delle valvole di regolazione. Queste microbolle di aria e vapore, la cui formazione è accentuata in caso di acqua non deaerata, possono successivamente implodere in conseguenza del fenomeno di cavitazione.

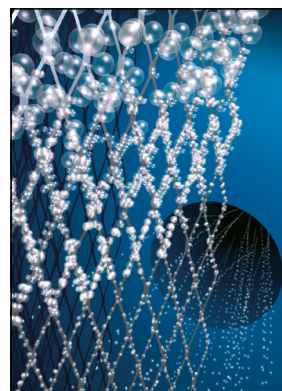


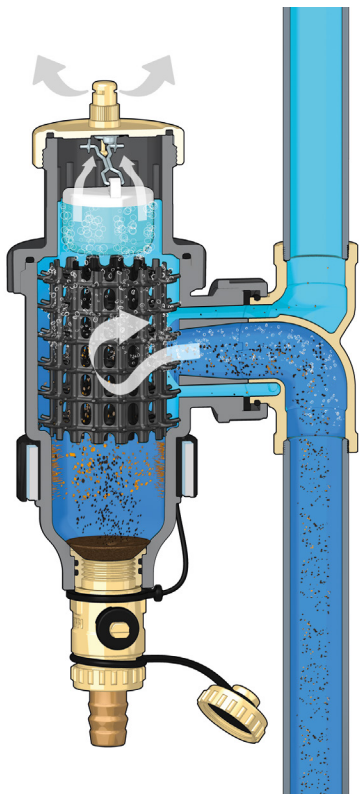
Principio di funzionamento

Il disaeratore-defangatore si avvale dell'azione combinata di più principi fisici. La parte attiva è costituita da un insieme di superfici reticolari disposte a raggiera. Questi elementi creano moti vorticosi tali da favorire la liberazione delle microbolle e la loro adesione alle superfici stesse.

Le bolle, fondendosi tra loro, aumentano di volume fino a quando la spinta idrostatica è tale da vincere la forza di adesione alla struttura. Salgono quindi verso la parte alta del dispositivo da cui vengono evacuate mediante una valvola automatica di sfogo aria a galleggiante.

Le impurità presenti nell'acqua, collidendo con le superfici reticolari di cui è composto l'elemento interno, vengono separate e precipitano nella parte inferiore del corpo valvola.





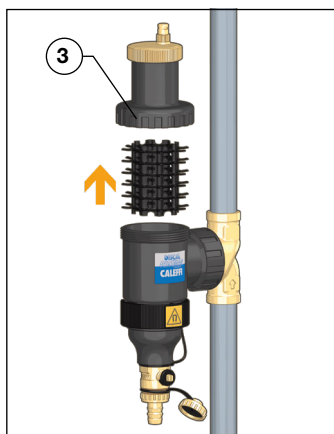
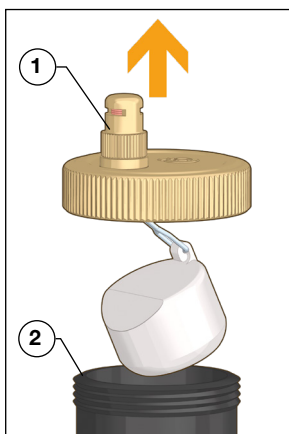
Particolarità costruttive

La particolare costruzione del DISCALDIRTMAG permette di effettuare operazioni di manutenzione e di pulizia senza dover rimuovere il dispositivo dall'impianto.

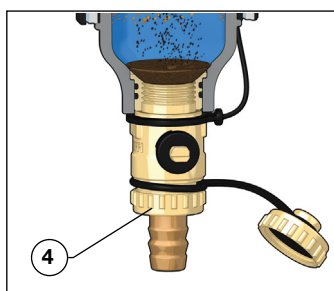
L'accessibilità agli organi in movimento che comandano lo sfianto dell'aria si ottiene semplicemente rimuovendo il coperchio superiore (1).

La valvola automatica di sfogo aria del disaeratore-defangatore, posta sulla sommità del dispositivo, è dotata di una lunga camera per il movimento (2) del galleggiante. Questa caratteristica impedisce alle impurità presenti nell'acqua di raggiungere la sede di tenuta.

Per la verifica dell'elemento interno è sufficiente svitare il coperchio in cui è racchiusa la valvola di sfogo dell'aria (3).



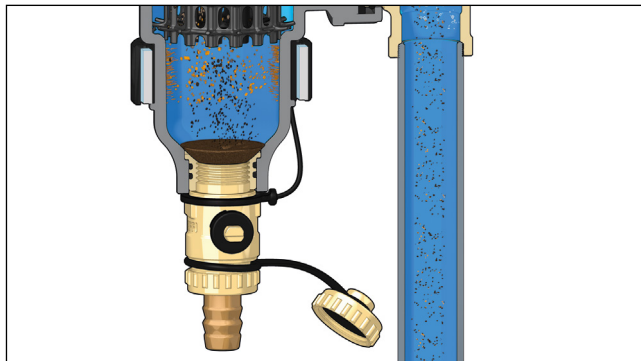
La camera di accumulo del DISCALDIRTMAG è dotata di rubinetto di scarico fornito di portagomma con tappo (4). Viene così consentito lo scarico delle impurità anche ad impianto funzionante.



Separazione delle impurità ferrose

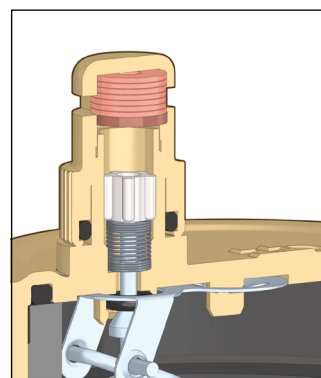
La serie di defangatori forniti di magneti, consente una maggiore efficacia nella separazione e raccolta di impurità ferrose. Esse vengono trattenute nel corpo interno del defangatore dal forte campo magnetico creato dai magneti inseriti nell'apposito anello esterno. L'anello esterno è inoltre estraibile dal corpo per consentire la decantazione e la successiva espulsione dei fanghi, sempre ad impianto funzionante.

Essendo l'anello magnetico posizionato esternamente al corpo del defangatore, non vengono alterate le caratteristiche idrauliche del dispositivo.



Tappo igroscopico di sicurezza

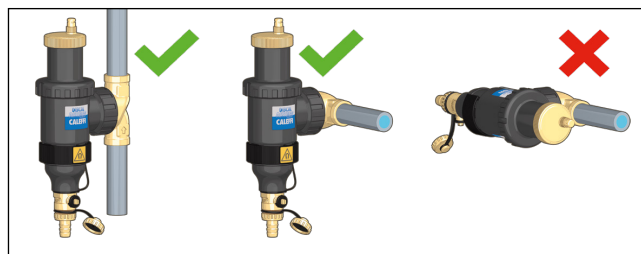
Il disaeratore è dotato di tappo igroscopico di sicurezza. Il principio di funzionamento si basa sulla proprietà dei dischi in fibra di cellulosa che formano la cartuccia di tenuta. Detti dischi incrementano del 50 % il proprio volume nel momento in cui vengono bagnati dall'acqua, chiudendo la valvola. Si evitano così possibili danni in caso di perdite d'acqua.



Installazione

I dispositivi DISCALDIRTMAG possono essere utilizzati sia in circuiti di riscaldamento che di refrigerazione ai quali garantiscono la progressiva eliminazione dell'aria e delle impurità che si formano in modo continuo.

I disaeratori-defangatori DISCALDIRTMAG possono essere installati sia in posizione verticale sia orizzontale grazie al TEE di raccordo orientabile.



Aggiunta additivi chimici

È possibile utilizzare il dispositivo come punto di accesso per l'introduzione nel circuito di additivi chimici, a protezione dell'impianto (volume 0,4 l), dopo averlo intercettato.



Efficienza di separazione

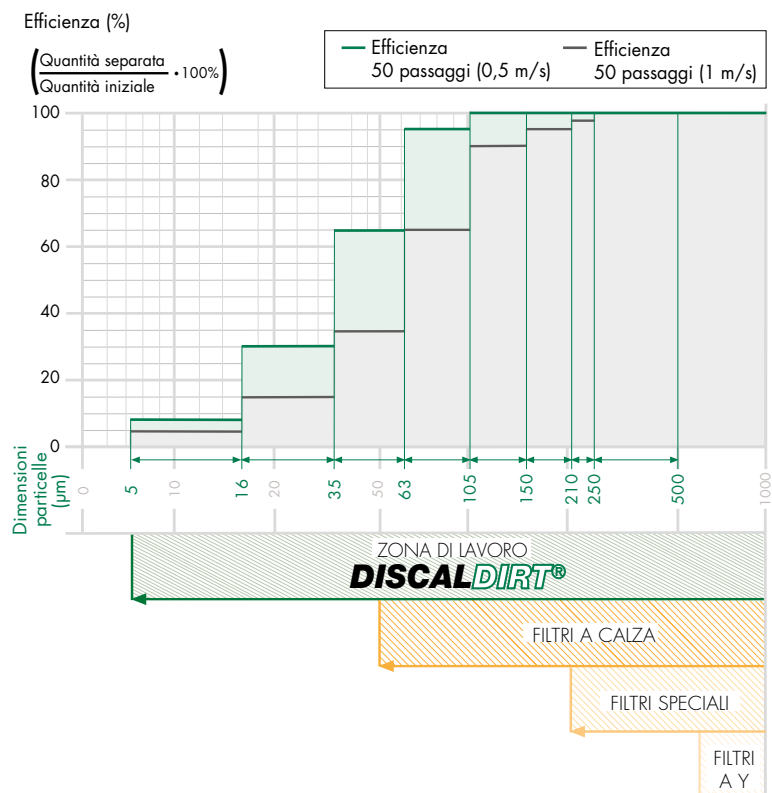
La capacità di separazione delle impurità presenti nel fluido circolante nei circuiti chiusi degli impianti è funzione essenzialmente di tre parametri:

- 1) aumenta all'aumentare della dimensione della particella e della massa. Le particelle più grandi e pesanti precipitano prima di quelle più leggere.
- 2) aumenta al diminuire della velocità. Se la velocità di trascinamento si riduce, si ha una zona di calma all'interno del defangatore e le particelle si separano con più facilità.
- 3) aumenta all'aumentare del numero delle ricircolazioni. Il fluido nel circuito, attraversando il defangatore più volte durante il funzionamento, è sottoposto ad una azione progressiva di separazione, fino alla eliminazione completa delle impurità.

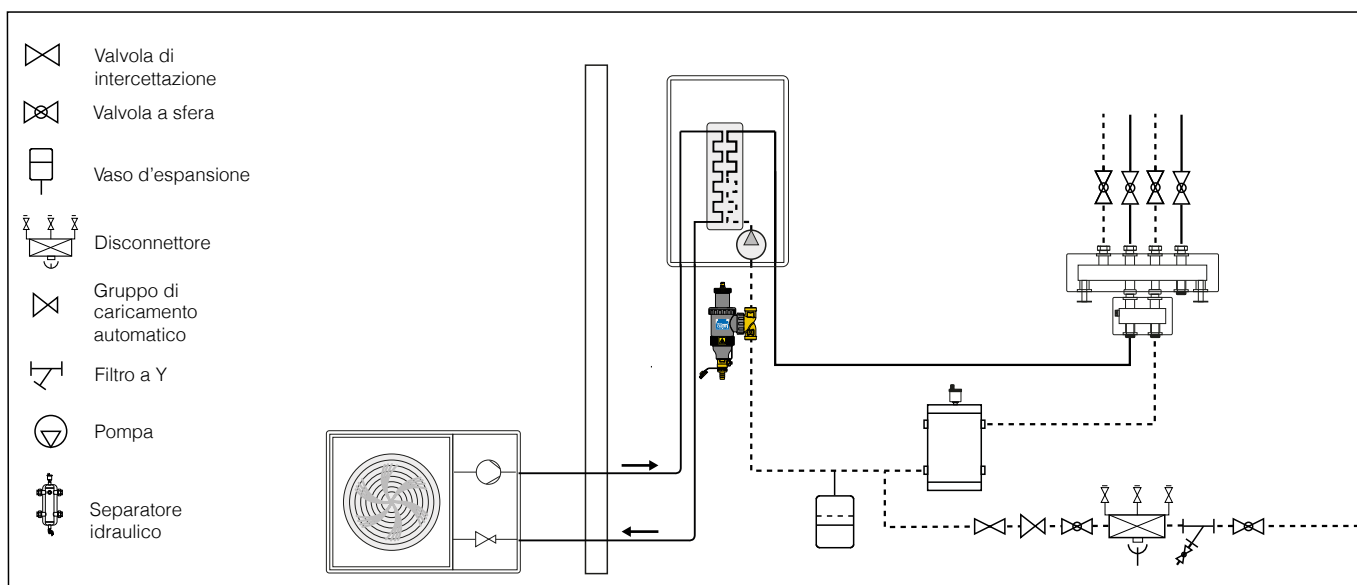
Il disaeratore-defangatore Caleffi DISCALDIRTMAG, grazie al particolare design dell'elemento interno, è in grado di separare completamente le impurità presenti nel circuito fino ad una dimensione minima delle particelle di 5 µm.

Il grafico a fianco riportato, sintesi di prove effettuate in un laboratorio specializzato (TNO - Science and Industry), illustra come i disaeratori-defangatori DISCALDIRT/DISCALDIRTMAG siano in grado di separare rapidamente la quasi totalità delle impurità presenti. Dopo solo 50 ricircolazioni, circa un giorno di funzionamento, vengono efficacemente rimosse dal circuito, fino al 100% per le particelle con diametri maggiori di 100 µm e mediamente fino al 80% tenendo conto delle particelle più piccole. I continui passaggi che il fluido subisce nel normale funzionamento nell'impianto portano poi gradualmente alla completa defangazione.

Capacità separazione particelle / Efficienza disaeratore-defangatore



Schema applicativo



TESTO DI CAPITOLATO

Serie 5464 DISCALDIRTMAG

Disaeratore-defangatore con magneti. Misura DN 20 (da DN 20 a DN 25); attacchi 3/4" (da 3/4" a 1") F (ISO 228-1). Misura DN 20 (da DN 20 a DN 25); attacchi Ø 22 (da Ø 22 a Ø 28) con raccordi a bicono per tubo rame. Corpo e camera separazione fanghi in tecnopolimero. Corpo valvola automatica di sfogo aria in tecnopolimero. Tappo igroscopico di sicurezza. Elemento interno in PA66G30. Galleggiante in PP. Leva galleggiante e molla in acciaio inox. Tenute idrauliche in EPDM. Rubinetto di scarico in ottone con portagomma. Fluido d'impiego: acqua e soluzioni glicolate; percentuale massima di glicole 30%. Pressione massima di esercizio 3 bar. Pressione massima di scarico 3 bar. Campo di temperatura 0-90 °C. Capacità separazione particelle fino a 5 µm. Induzione magnetica sistema ad anello: 2 x 0,3 T. PATENT.

Ci riserviamo il diritto di apportare miglioramenti e modifiche ai prodotti descritti ed ai relativi dati tecnici in qualsiasi momento e senza preavviso. Sul sito www.caleffi.com è sempre presente il documento al più recente livello di aggiornamento e fa fede in caso di verifiche tecniche.